

SAKATA New products

ハゼ式 AL 直付 ソーラー金具

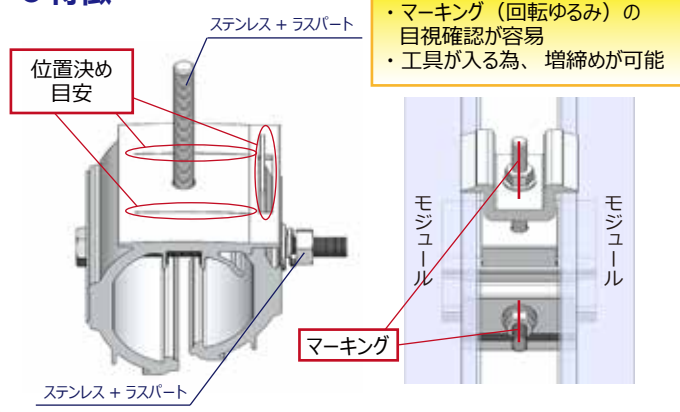
POINT 1 ナットの点検 (回転ゆるみの目視確認) が容易でメンテナンス性に優れます!

POINT 2 <本体> <ボルト・ナット類>
アルミ・ステンレス材を使用しているため、サビに強い!

POINT 3 角ハゼ・丸ハゼ兼用になり、使い勝手が向上!

POINT 4 モジュール位置決め目安により、施工管理が簡単!

●特徴



●試験・検証



実際の積雪を想定した荷重試験を実施していますので、安心・安全です!

●設置条件

屋根	屋根形状	ハゼ式 A/B(角ハゼ/丸ハゼ)
	板厚	0.6mm、0.8mm
	材質	ガルバリウム鋼板、GL カラー鋼板
	設置角度	10°未満
太陽電池モジュール	設置向き	横置
	固定点数	2点もしくは3点以上
	面積	1.7㎡/台以下
風圧荷重	重量	23kg/台以下
	設計用基準風速	46m/s以下
	設置高さ	31m以下
	地表面粗度区分	ⅢまたはⅣ
積雪荷重	地上垂直積雪量	99cm以下
	雪の平均単位荷重	20N/cm/㎡
地震荷重	設計用水平震度	1.0
設置地域		海岸線より水平距離で300m以上※1

※JIS C 8955:2017/太陽電池アレイ用支持物の設計用荷重算出方法に準じています。
※1 海岸より飛散した海水が直接かかる場合は除きます。
※風圧荷重の用途係数、地震荷重の地震地域係数及び、用途係数は1.0としております。
※表中の設置条件以外でも設置可能な場合がございますので別途お問い合わせください。

SAKATA

株式会社サカタ製作所 ソーラー営業課

東京
営業所

〒101-0041

東京都千代田区神田須田町1丁目28番地 アクア神田ビル4階
TEL.03-5296-8686 FAX.03-5297-8055

大阪
営業所

〒532-0011

大阪府大阪市淀川区西中島5丁目11番10号 第三中島ビル4階
TEL.06-6307-0050 FAX.06-6307-0110

○本ご案内の著作権は株式会社サカタ製作所の所有するものです。無断で転用することは法律によって禁じられています。
○製品改良等で仕様は予告なしに変更する場合があります。

発行：平成29年7月15日/初版